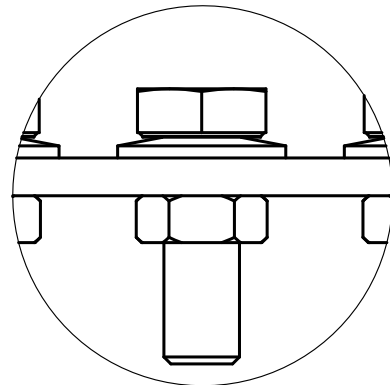


M10 Befestigungsset
266.050.006



A
1:1



Arthur Flury AG

Titel, Zusätzlicher Titel
**Pot. Schiene 12xM10
450x40x5**

Artikelnummer
266.110.012-ext

Maßstab	Änd.	Ausgabedatum	Seite
1:3	-	2018-09-15	1 / 1