

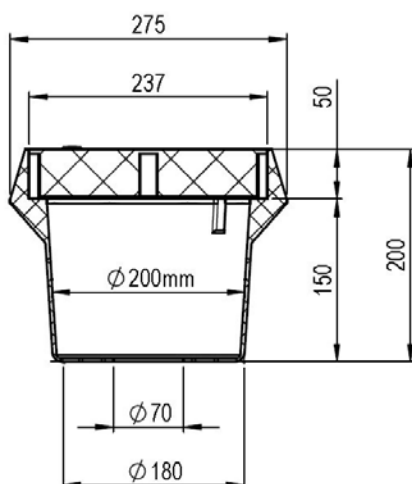
# Installations- anleitung

## Erdungs- / Blitzschutzsystem Überspannungsschutz

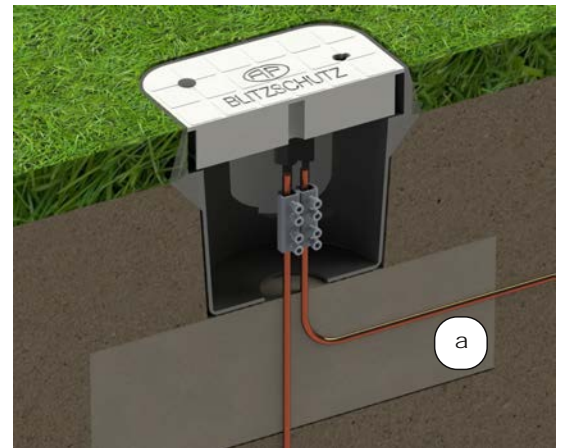
### Bodendose für Messtrennstelle Art.-Nr. 277.006.000



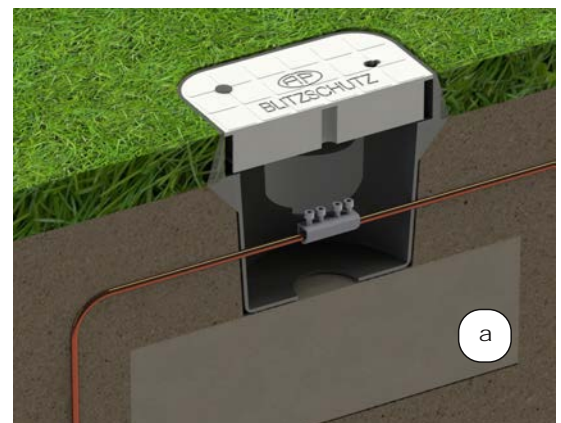
Die Bodendose ist für den Einbau im Aussenbereich (Erdreich, Pflastersteine oder Beton) auf privatem Grund nach EN62561-5 bestimmt. Entsprechend der Bettungsart Erdreich, Kies, Beton (a) - ist die Belastbarkeit max. 5000 kg. Eine gute Entwässerung der Dose durch die Bodenöffnung ist zu gewährleisten.



Einbaumasse



Senkrechte Leitereinführung  
durch die Bodenöffnung



Horizontale Leitereinführung  
durch die Dosenwand.  
Die nötigen Bohrungen sind am  
gewünschten Ort zu erstellen.

**Jede Messtrennstelle entsprechend den  
Leiterabmassen kann eingesetzt werden**  
Für Rundleiter z.B. Artikel-Nr. 270.025.003 oder 270.025.004