

Installationsanleitung

Typ: AV 71 Anschlussset für Blech

Anschlussset in Cu und Inox A2 für Bleche ≥ 0.5 mm ,inklusive Nieten für blitzstossstromfeste Verbindungen gemäss EN 62561-1 (H-Prüfung).

Die Installation ist ebenfalls an Farb- oder PVC-beschichtete Bleche möglich.

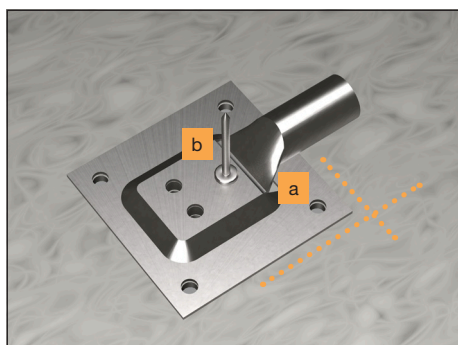
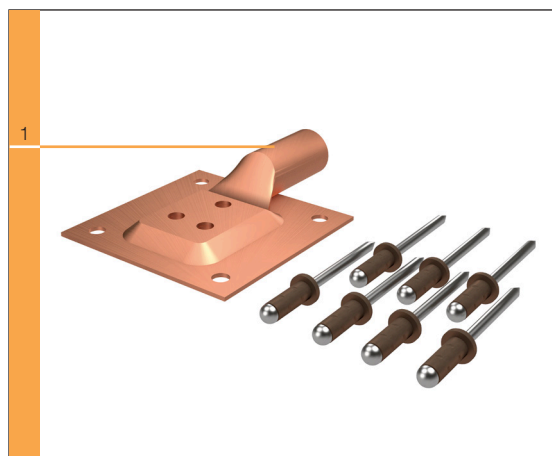
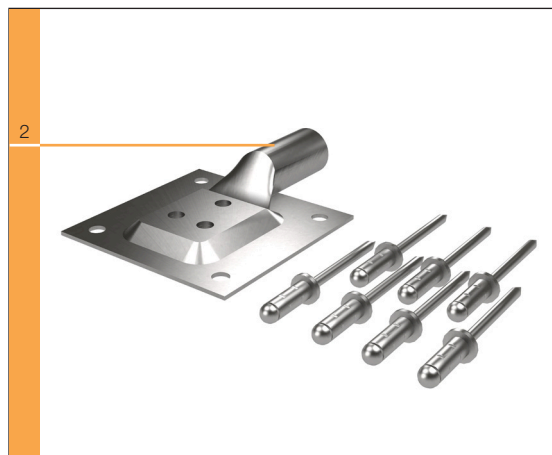
Leiterverbindung mit Presskabelschuh.

Verbindungen genietet mit Metallnieten
Bohrungen $D = 4.1$ mm

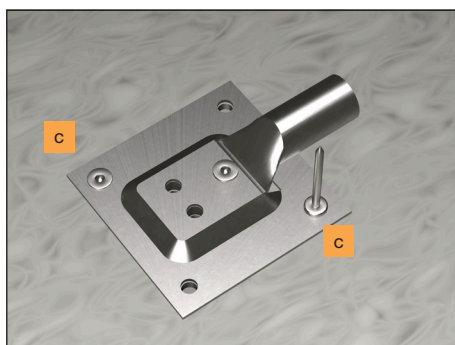
Für folgende Materialstärken:

Inox	0.5 bis 2.1 mm
TiZn	0.7 bis 2.1 mm
Cu	0.6 bis 2.1 mm
Al	2.0 bis 2.1 mm

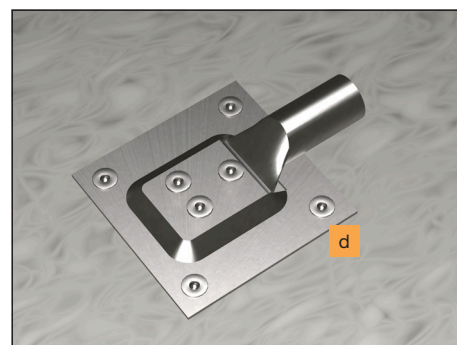
AF -Typ	AF Art.-Nummer	E-Nummer
1 AV 71	275.060.000	156 843 320
2 AV 71	270.090.000	156 843 520



- a** Leiter verpressen und an gewünschter Stelle positionieren
- b** erste Niete anzeichnen, bohren, vernieten



- c** ausrichten und über Kreuz vernieten



- d** Total sieben Nieten