

Installationsanleitung

Typ: AV 7 Anschlussset für Blech

Anschlussset Cu oder Inox A2 für Bleche ≥ 0.5 mm, inklusive Nieten für blitzstossstromfeste Verbindungen gemäss EN 62561-1 (H-Prüfung).

Die Installation ist ebenfalls an Farb- oder PVC-beschichtete Bleche möglich.

Leiterverbindung geschraubt.

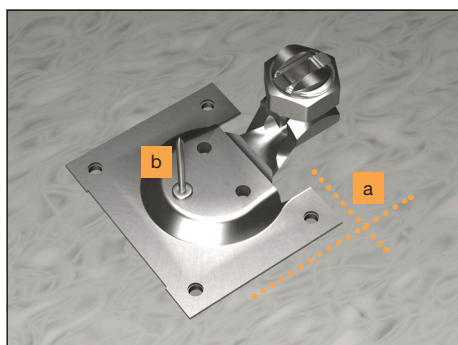
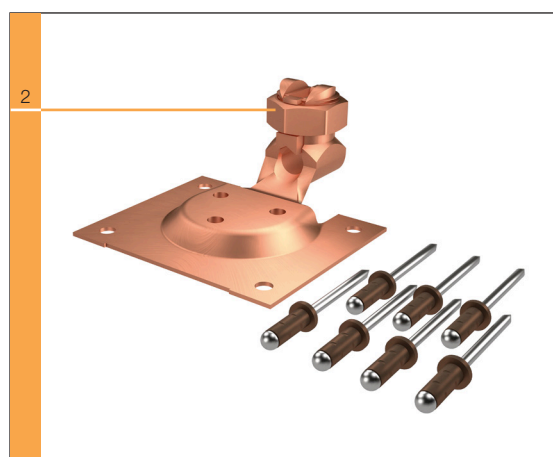
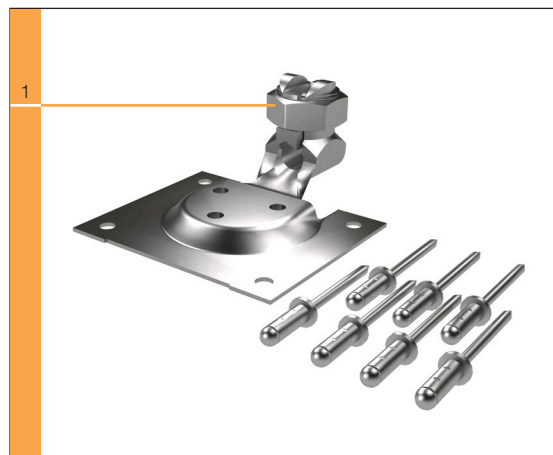
Verbindungen genietet mit Metallnieten

Bohrungen $D = 4.1$ mm

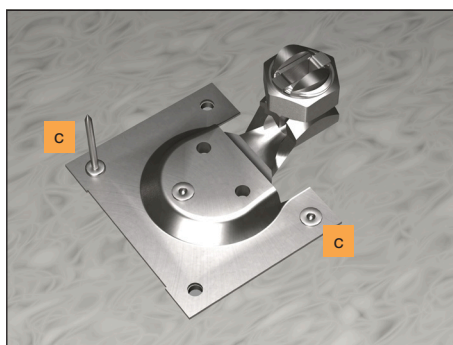
Für folgende Materialstärken:

Inox	0.5 bis 0.9 mm
TiZn	0.7 bis 0.9 mm
Cu	0.6 bis 0.9 mm

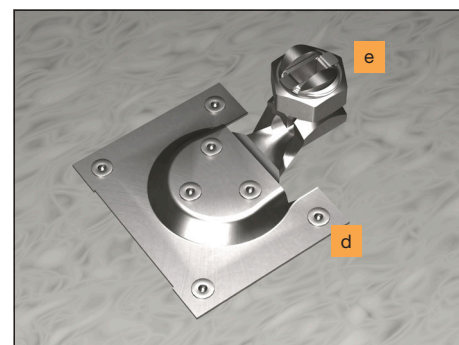
	AF -Typ	AF Art.-Nummer	E-Nummer
1	AV 7	270.090.000	156 843 520
2	AV 7	275.060.000	156 843 320



- a** an gewünschter Stelle positionieren
- b** erste Niete anzeichnen, bohren, vernieten



- c** ausrichten und über Kreuz vernieten



- d** Total sieben Nieten
- e** Anzugsdrehmoment für den Anschluss des Leiters: 12 Nm (M8)