

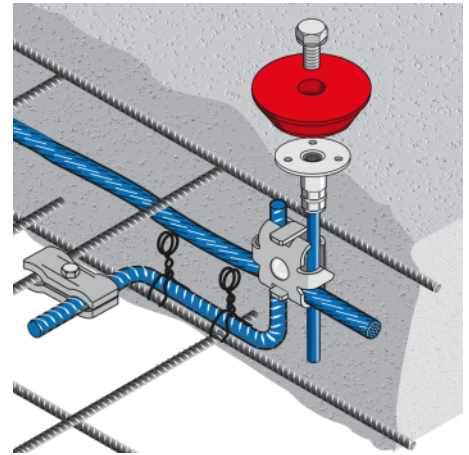
Installations- anleitung

Erdungs- / Blitzschutzsystem Überspannungsschutz

Anschliessgarnitur vertikal Art.-Nr. 260.077.000

Winkleisen mit Parallelklemme und Binddraht auf der Unterarmierung positionieren und kontaktfest verbinden.

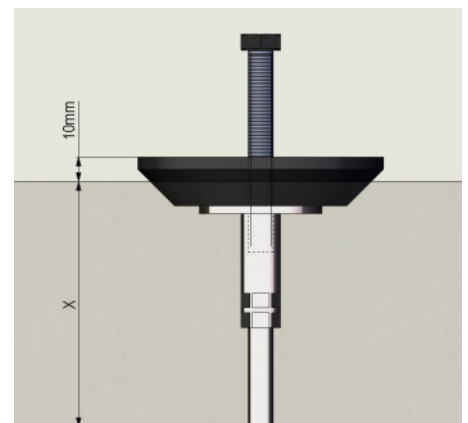
Anschliessgarnitur mit Rundkreuzklemme an Winkleisen senkrecht befestigen.
Wird ein separater Erdleiter verwendet, ist dieser zusätzlich anzuschliessen.



**Ausmessen / Ausrichten / Nivellieren
Höhe Kunststoff-Rondelle-Oberkante**

X + 10mm

(X = geplante Betondicke)



Nach dem Entfernen der Kunststoff-Rondelle soll der Leiter flach zur Beton-Oberfläche angeschlossen werden.



V0914 / Atl. Nr. 029.0624