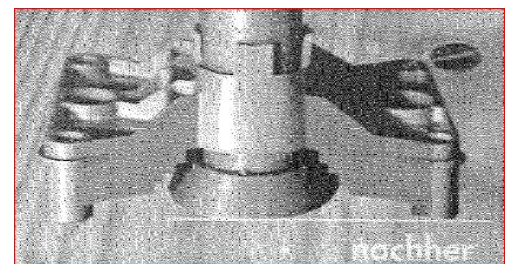
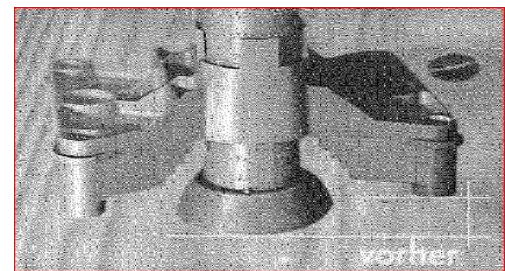
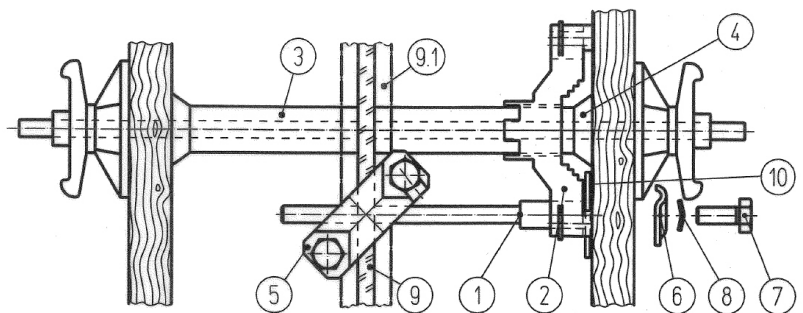


Anschliessgarnitur für Elementschalungen Art. Nr. 260.029.320

Unverlierbare Montage in Verbindung mit der Spannschraube der Elementschalung

1. Constri-Distanzrohr Typ Ø26 rauh (3) mit Montagehalter (2) zusammenstecken. Beiliegendes Distanzrohr ist für die Mauerdicke 250mm zugeschnitten. Für schmälere Mauern das Distanzrohr entsprechend kürzen. Für breitere Mauern, ein zuge schnittenes Constri-Distanzrohr Typ Ø 26mm rauh oder Ø 22mm rauh des Baumeisters erwenden (L = Mauerdicke - 20mm)
2. Distanzrohrkappen (4) beidseitig auf Distanzrohr (3) aufsetzen.
3. Auf ebener Fläche Montagehalter (2) mit Distanzrohrkappe (4) parallel ausrichten.
4. Aufsetzen auf Spannschraube, Anschliessgarnitur (1) einsetzen.
5. Mit der Kreuzklemme (5) Erder (z.B. Flachband (9.1) oder Bewehrungsstahl (9) etc.) mit Anschliessgarnitur (1) kontaktfest verbinden.



Kontrolle: Nach der Montage muss die Spannschraube horizontal sein oder leicht in diese Lage gebracht werden können. Die Oberfläche der Anschliessgarnitur muss vor der Konuskante der Distanzrohrkappe liegen!

6. Nach dem Ausschalen roten Schutzdeckel (10) der Anschliessgarnitur entfernen und mit Schraube M10 (7), Federring (8) und Klemmplatte (6) Leiter kontaktfest montieren.

