



Arthur Flury AG

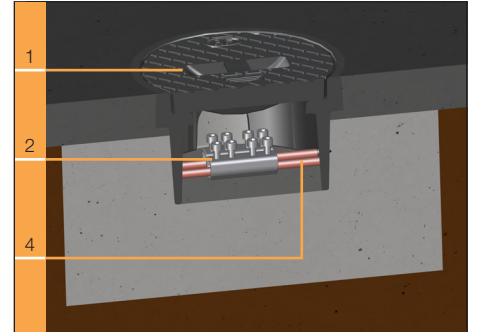
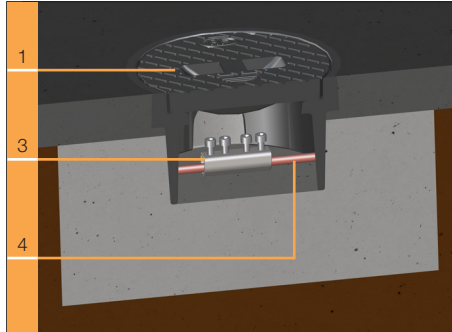
Erdung | Blitzschutz | Überspannungsschutz

Installationsanleitung Typ: AL 62 Bodendose für Messtrennstelle

Horizontale Leitereinführung durch die vorhandenen Öffnungen an der Dosenwand.

Für den Einbau im Aussenbereich nach EN62305-3.

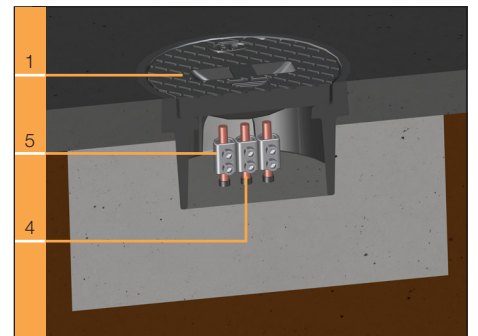
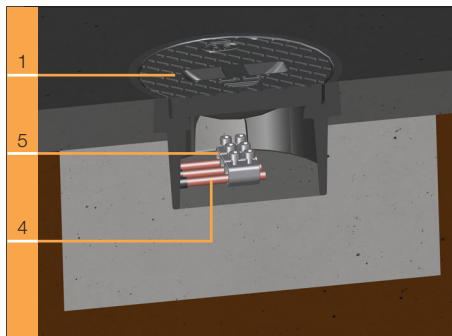
Belastbarkeit max. 15'000 kg je nach Bettungsart (Asphalt, Erdreich, Pflastersteine, Beton).



Vertikale Leitereinführung durch die Bodenöffnung.

Für den Einbau im Aussenbereich nach EN62305-3.

Belastbarkeit max. 15'000 kg je nach Bettungsart (Asphalt, Erdreich, Pflastersteine, Beton).



Es ist darauf zu achten, dass die beiden unten eingeführten Leiter keinen leitenden Kontakt miteinander haben. z.B. mittels Schutzrohr.

Jede Messtrennstelle entsprechend den Leiterabmassen kann eingesetzt werden.

Eine gute Entwässerung der Dose durch die Bodenöffnung ist zu gewährleisten.

AF -Typ	AF Art.-Nummer	E-Nummer
1 AL 62	271.001.000	156 900 610
2 AL 8	270.025.004	156 831 420
3 AL 7	270.025.003	156 831 220
4 LR 2	265.021.027	100 032 180
5 AL 9	270.025.005	156 831 430

