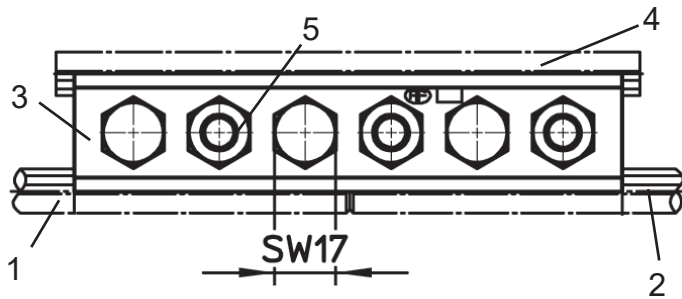
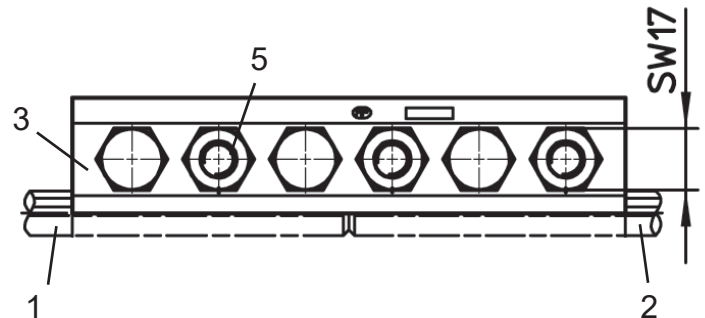


Stossklemme
Typ: SK,SKF

Installation



A: Stossklemme mit einem Fahrdrahtstück im oberen Teil der Stossklemme



B: Stossklemme ohne Fahrdrahtstück im oberen Teil der Stossklemme

1. AB Beide Enden des Fahrdrahts [1] [2] mit einer Metallsäge abschneiden, um einen rechtwinkligen und gleichmässigen Schnitt mit glatter Oberfläche zu erhalten.
2. AB Um eine gute elektrische Verbindung sicherzustellen, sind beide Enden des Fahrdrahts mit einer Drahtbürste zu reinigen.
3. AB Es ist darauf zu achten, dass die Aufspannplatte mit der richtigen Seite auf den Fahrdraht gesetzt wird. Der Abstand der Schrauben zu den Fahrdrähten [1] [2] muss kleiner sein, als der Abstand von den Schrauben zum oberen Ende der Stossklemme.
4. AB Die Stossklemme muss so auf die beiden Fahrdrahtenden [1] [2] gesetzt werden, dass sich die Enden genau in der Mitte der Verbindung berühren. Die Zähne der Stossklemme müssen über die gesamte Länge in die Kerbe des Fahrdrahts greifen.
5. A Ein Stück eines Fahrdrahts [4] kopfüber in die Stossklemme einführen. Das Fahrdrahtstück muss die gleichen Eigenschaften wie die Fahrdrähte [1] [2] aufweisen.
6. AB Die Schrauben der Stossklemme sind beginnend von der Mitte nach Aussen mit einem Drehmoment von 50 ± 5 Nm anzuziehen.
7. AB Alle Schrauben der Stossklemme in der gleichen Reihenfolge zweimal nachziehen. Dadurch wird sichergestellt, dass die Spleisszähne vollständig in den Fahrdraht eindringen.
8. AB Falls die Stossklemme Muttern hat, müssen diese nach dem Anziehen der Schrauben [5] ebenfalls mit 50 ± 5 Nm angezogen werden.
9. AB Wenn die beiden Fahrdrähte keine gleichmässige Abnutzung aufweisen, ist der Übergang mit einer Feile zu glätten, um einen sanften Übergang von einem Fahrdraht zum anderen zu gewährleisten.

**Vorsicht!**

- Die Stossklemme darf nur durch Fachpersonal installiert werden.
- Die oben genannte Drehmomente müssen beim Anziehen erreicht werden.
- Für die korrekte Installation trägt der Installateur die volle Verantwortung.
- Arthur Flury AG empfiehlt, die Stossklemme nicht mehrmals zu verwenden.

Attention!

- La griffe de jonction ne peut être installée que par du personnel qualifié.
- Il est important que le couple soit appliqué exactement à la valeur mentionnée ci-dessus.
- L'installateur est responsable de l'exécution des procédures d'installation et de serrage appropriées.
- Arthur Flury AG déconseille de réutiliser la griffe de jonction.

Attenzione!

- I giunti filo/filo possono essere installati solo da personale qualificato.
- È importante utilizzare correttamente la chiave dinamometrica e applicare la coppia di serraggio esattamente al valore sopra indicato.
- L'installatore ha la responsabilità di eseguire le correttamente le procedure di installazione e serraggio.
- Arthur Flury AG non consiglia di riutilizzare il giunto filo/filo